

## 水密光电缆组件

### 产品简介

水密光电缆组件包含拖曳漂浮水密电缆组件、水密光电复合缆组件和多芯综合水密电缆组件，产品种类丰富，主要应用于水下拖曳通信、水下舰艇通信以及水下综合通信天线系统等。该系列产品具有水密可靠、柔软等优点，并可根据实际需求定制化解决方案。

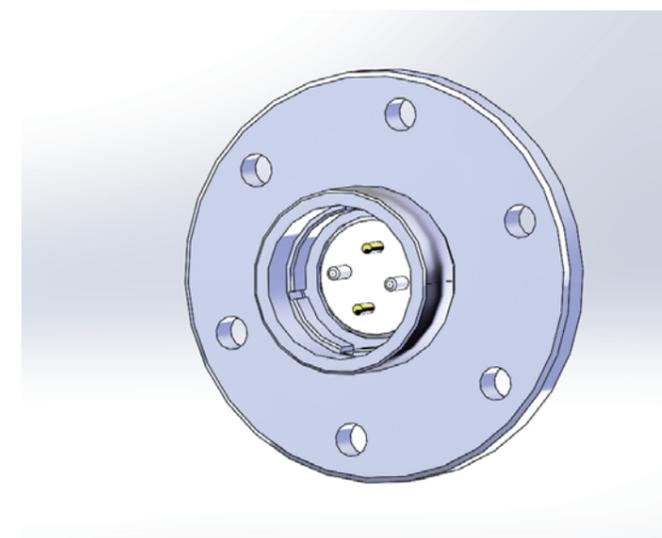
### 典型产品

#### (1) 水密光电复合缆组件

- 适用于水下综合通信天线系统，实现信号传输
- 电缆采用同轴结构，聚乙烯绝缘，聚氨酯护套
- 光纤采用不锈钢衬管保护，防止侧压
- 电能用于供电，耐高功率、光纤用于高速、大容量通信
- 组件耐受 4.4MPa 纵横向水密
- 机械寿命：500 次
- 高频振动：10~500Hz，0.75mm/100m/s<sup>2</sup>
- 冲击：100g
- 温度：-30°C~65°C

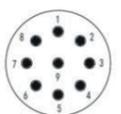
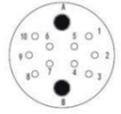
名称	连接器外径 (mm)	连接器长度 (mm)	组件图谱	技术参数 (可定制)
CSL30M-2G2DTK-XXX- CSL30M-2G2DTK	35	110		芯数 2 光/2 电 单芯载流量：20A 接触电阻≤10mΩ 插入损耗：1.2dB (1310nm,1550nm) 介质耐压：2000V (DC)
CSL42M-4G4DTK-XXX- CSL42M-4G4DTK	48	135		芯数 4 光/4 电 单芯载流量：20A 接触电阻≤10mΩ 插入损耗：1.2dB (1310nm,1550nm) 介质耐压：3000V (DC)
CSL56M-8G16DTK-XX X- CSL56M-8G16DTK	65	170		芯数 8 光/16 电 单芯载流量：20A 接触电阻≤10mΩ 插入损耗：1.2dB (1310nm,1550nm) 介质耐压：2000V (DC)

### 产品结构图



(2) 多芯综合水密电缆组件

- 适用于水下舰艇通信
- 多芯综合结构
- 同时传输高低频信号
- 耐海水腐蚀
- 组件耐受 4.4MPa 纵横向水密
- 机械寿命：1000 次
- 高频振动：10~500Hz，0.75mm/100m/s<sup>2</sup>
- 冲击：100g
- 温度：-45°C~90°C

名称	连接器外径 (mm)	连接器长度 (mm)	组件图谱	技术参数 (可定制)
CSL18M-7TK-XXX- CSL18M-7TK	21	70		芯数：7 芯 单芯载流量：5A 接触电阻≤10mΩ 介质耐压：1000V ( DC )
CSL22M-9TK-XXX- CSL22M-9TK	25	75		芯数：9 芯 单芯载流量：5A 接触电阻≤10mΩ 介质耐压：1000V ( DC )
CSL30M-10/2TK-XXX- CSL30M-10/2TK	35	110		芯数：10 芯/2 芯组合 单芯载流量：5A/25A 接触电阻≤10mΩ 介质耐压：2000V ( DC )

产品结构图

